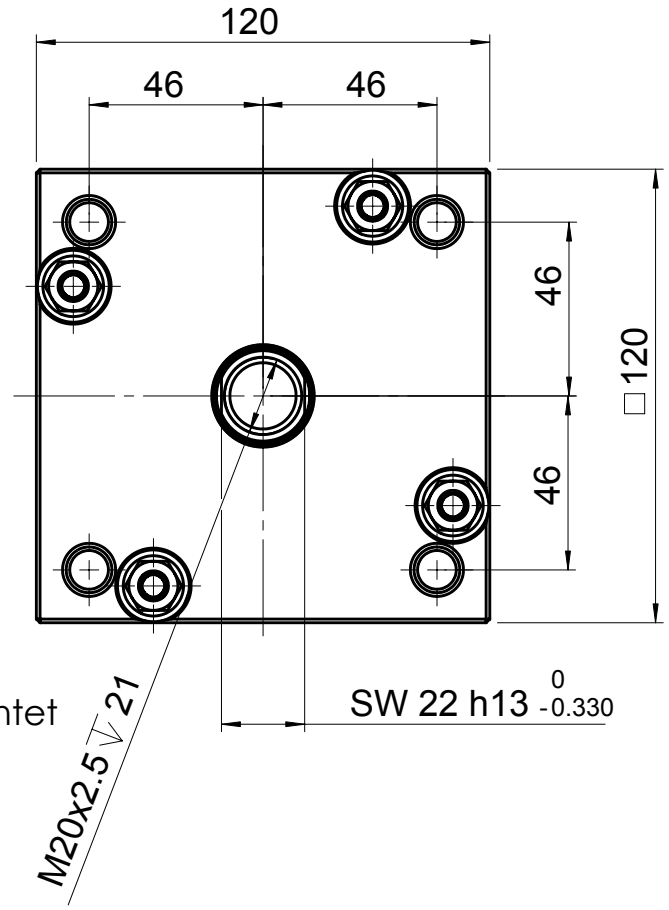
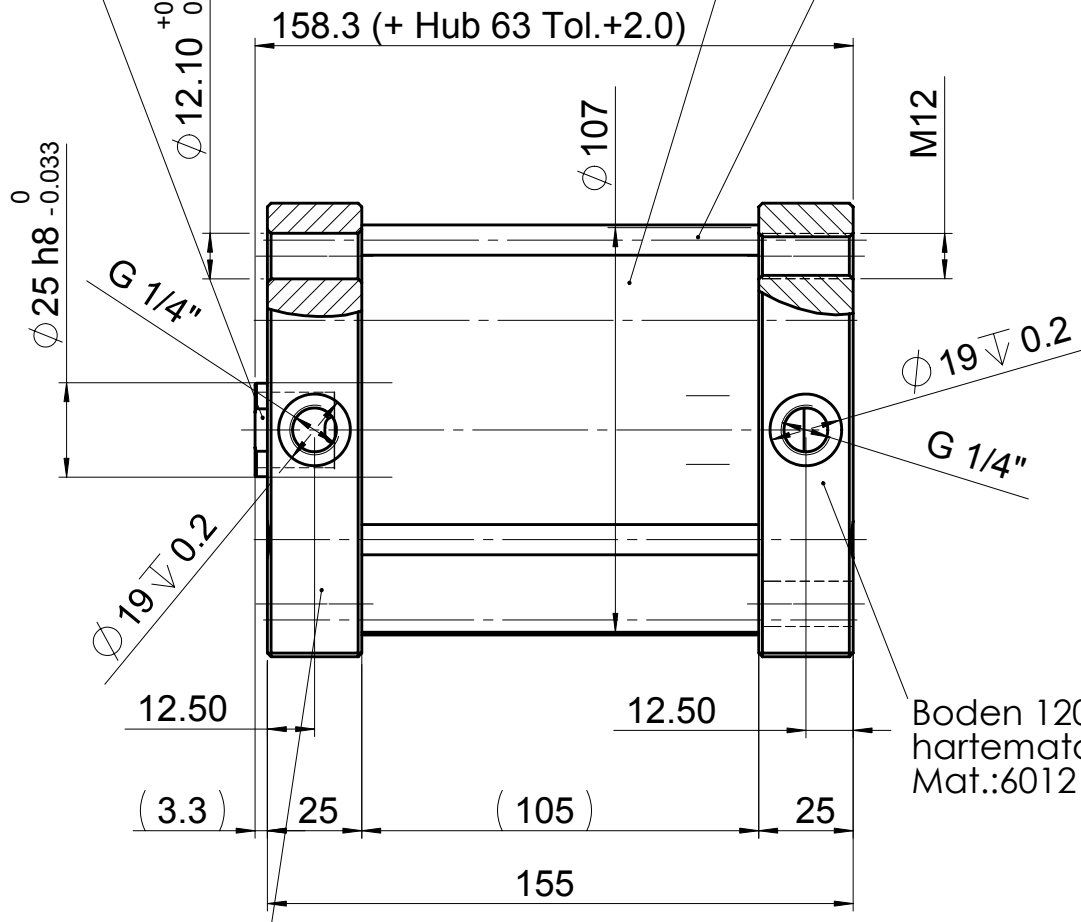
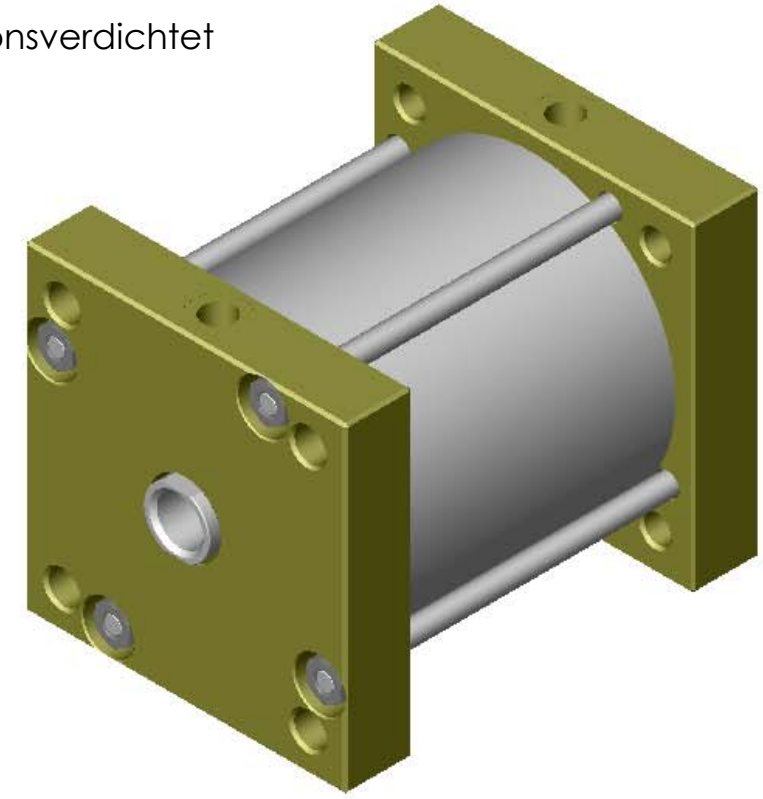


Kolbenstange Mat.: 1.4435
 Zylinderrohr Ø100/107 hartanodisiert Mat.:6060
 Zugstange M8 (4x) Mat.: 1.4435



Deckel 120x120
 hartematerialiert und korrosionsverdichtet
 Mat.:6012



Abmasse		Rohm./Halbzeug/Profilnummer		Oberflächenbehandlung		Gewicht				
Verwendungsbereich PKS-A Ø100 Hub63				Format A3	ISO-1 	Massstab 1:2	Artikelnummer 511819	Werkstoff:		
Index	Änderungs Nr.	Datum	Name	Datum	Name	Benennung PN-Zylinder				
-				Bearb.	29.09.2003	hkr	dw			
Beschr. der Änderungen für diesen Index:				Freig.		Schutzvermerk ISO 16016 beachten. Copyright reserved				
Freimasstoleranzen nach ISO 2768-mH Tolerierung nach ISO 8015 Form- u. Lagetoleranzen nach ISO 1101 Werkstückkanten nach DIN 6784 Oberflächenbesch. nach ISO 1302						PWB AG Tiefenackerstrasse 50 CH-9450 Alstätten Tel.: +41(0)71-757 66 66 Fax: +41(0)71-757 66 99	Projekt / Massn. Nr. 1897	Zeichnungsnummer 17263	Index -	Blatt 1 von 2
Urspr.				Ers. f.		Ers. d.				